

## 導入事例

全国 ケーキチェーン店 F  
(約150店舗)

H25より使用開始  
スプレータイプ  
効果良好により全店導入



※写真はすべてイメージです。

沖縄県 スーパーチェーン店 S  
(約70店舗)

H27より使用開始  
複数店舗にて効果確認実験  
競合製品より全店切り替え



福岡県 惣菜チェーン店 M  
(約170店舗)

H26より使用開始  
H28より全店導入  
売場・厨房両方で使用



## 安全性

急性毒性試験(LC50値) 数値が高い程、毒性は低い	10g/l 以上
経口毒性試験(LD50値) 数値が高い程、毒性は低い	10g/kg 以上
変異原性試験(エームス試験) 陽性だと発ガン性の可能性あり	陰性(問題無し)
ヒ素・重金属類溶出試験 人体に影響をおよぼすヒ素や重金属類が含まれているかどうか	検出されず

※食塩のLD50値は3g/kg  
※食品添加物ではありません。

## デサピア規格品 サイズ表

商品名	JANコード	ケース入数	ケースサイズ(外寸)				単品商品サイズ(中身入り)				参考上代(1個あたり)
			縦(mm)	横(mm)	高さ(mm)	重量(kg)	縦(mm)	横(mm)	高さ(mm)	重量(g)	
不快害虫用 18ℓ (キュービーター入り)	4944708351186	1個	295	295	280	18.8	295	295	280	18,800	¥50,000
不快害虫用 4ℓ (空ボトル4本入り)	4944708351407	4本	320	400	295	17.4	115	190	275	4,267	¥14,000
不快害虫用 500ml	4944708351506	20本	390	315	230	11.8	75	85	220	575	¥3,500
不織布タイプ	4944708353531	50個	220	230	180	0.95	110	200	0.5	19	¥1,050
置くタイプ	4944708351100	48個	265	405	160	6.3	60	60	65	123	¥1,200

※バラ出荷も対応いたします。(送料別)

※特注サイズ規格もお問合せください。

※本社(福岡県)より出荷いたします。

※同ラインナップで小動物用もご用意しております。  
(不織布タイプ除く)

商品のお問合せは

## 不快害虫・不潔小動物用きひ剤



# デサピア



# 害虫対策の決定版

「安全な害虫忌避剤」

独自の天然植物エキスの効果で、忌避バリアを作り、  
虫を寄せつけず、卵も孵化させません!





# 特長

- きひ効果** 殺虫ではなく、虫自ら去ってしまう環境を作ります。死骸などが残りません。
- 孵化抑制効果** 生みつけられた卵が孵化しないので、より高いきひ効果が得られます。
- 抗菌・防カビ効果** 大腸菌・黄色ブドウ球菌などに対する抗菌効果を得ています。



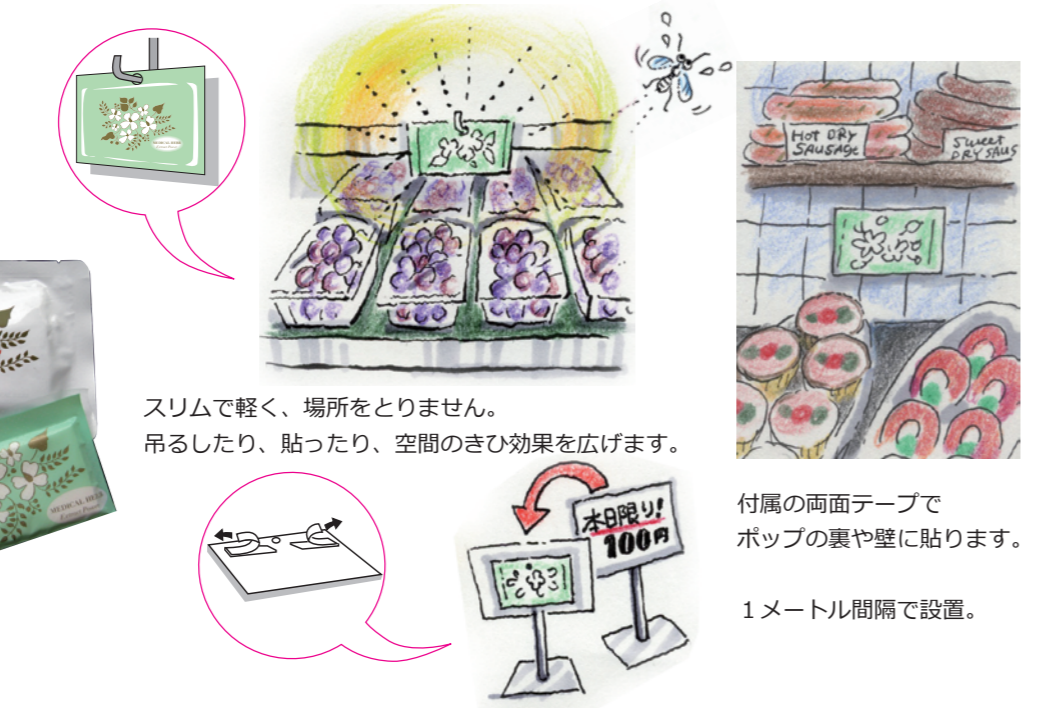
**使用の目安**  
1㎡あたり  
約10cc  
(スプレー回数、約10回)



スプレーし、ペーパータオルなどで軽くのばします。床にも同様に行くと空間のきひ効果が高まります。



効果期間：約1ヶ月



スリムで軽く、場所をとりません。吊るしたり、貼ったり、空間のきひ効果を広げます。

付属の両面テープでポップの裏や壁に貼ります。1メートル間隔で設置。



効果期間：約1ヶ月



陳列棚の隙間やバックヤードに3~6畳に1個の割合で置きます。

## 成分 10数種類の植物エキスを配合

- ◆よもぎエキス◆どくだみエキス◆緑茶エキス◆茎茶エキス◆熊笹エキス
- ◆朝鮮人参葉炭化エキス◆山椒葉炭化エキス◆檜地下茎エキス◆菖蒲葉エキス
- ◆びわ葉エキス◆ボウフウエキス◆ダイオウエキス◆月桃エキス
- ◆唐辛子エキス◆ワサビエキス (各商品によって成分と配合率が異なります。)

### デサピア使用時のきひ率と孵化率

試験害虫	結果			
	きひ率 (%)		孵化率 (%)	
	デサピア	未加工品	デサピア	未加工品
スジコナダラメイガ (貯穀害虫)	86	14	0	54
タバコシバンムシ (貯穀害虫)	88	12	0	56
ココヌストモドキ (貯穀害虫)	90	10	0	53
ココゾウムシ (貯穀害虫)	80	20	*1	*1
コナヒョウダニ (衛生害虫)	86	14	0	55
チャバネゴキブリ (衛生害虫)	100	0	0	52
クロゴキブリ (衛生害虫)	100	0	0	52
チャタテムシ (不快害虫)	*1	*1	0	52

\*1：率の試験は未試験。効果試験は実施済み

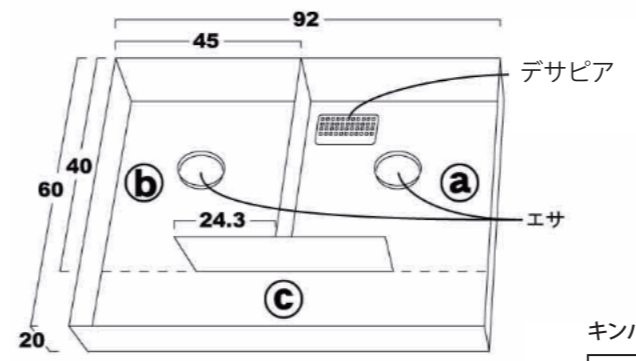


**きひ試験**  
試験容器の中で加工品、未加工品の区域を設け、必要に応じ誘引性のある餌を両方の区域に設置し、その中間地点に放虫し、設定した時間内の供試虫の各区域への移動数をカウントし、その移動数を全体数で割りきひ率を算出した。

**孵化抑制試験**  
加工品、未加工品の検体の上に、供試虫の卵を置き、孵化に必要な温度、時間をかけ加工品、未加工品の孵化数をカウントし、その孵化数を卵の全体数で割り孵化率を算出した

加工品は主に紙にデサピアを塗布したものを設置しています。(詳細はお問い合わせください)

### チャバネゴキブリとキンバエでのきひ試験結果



※図のサイズはキンバエの試験容器です

チャバネゴキブリ

	(a) デサピア	(b) なし	(c) 中間
10分後	1	21	3
20分後	0	22	3
30分後	0	24	1

<試験方法>  
発泡スチロール製容器を試験容器として使用し、中間にT字の仕切りをして、デサピアを(a)エリアに置き、(a)(b)エリア両方に飼料に水を含ませたものを置き、(c)の中央地点を放虫箇所とした。その後、各時間経過後の虫の位置と頭数を数えた。

チャバネゴキブリ…放虫数 25匹  
キンバエ…放虫数 51匹

キンバエ

	(a) デサピア	(b) なし	(c) 中間
10分後	8	28	15
20分後	4	28	19
30分後	5	24	22
40分後	3	22	26
50分後	2	23	26
60分後	2	24	25

### 有効対象 (試験結果のあるもの)

- 【衛生害虫・害獣】** アカイエカ、ヒトスジシマカ、クロゴキブリ、チャバネゴキブリ、ワモンゴキブリ、コナヒョウダニ、ヤケヒョウダニ、ケナガコナダニ、キロショウジョウバエ、イエバエ、キンバエ、ネズミ
- 【貯穀害虫】** コクゾウムシ、ココクゾウムシ、コナガシンクイムシ、バクガ、ノシメダラメイガ、スジコナダラメイガ、シロオビノメイガ、チャタテムシ
- 【不快害虫】** コイガ、チャコウラナメクジ、モモアカアブラムシ、ココヌストモドキ、タバコシバンムシ、コナガシンクイ、ワクモ、アカアリ、トビロケアリ、シロアリ、カメムシ、ムカデ…etc

